

liebe Hafen-2 Beteiligte,

hier noch einige Termine in Offenbach:

Mittwoch, den 29.06.11:

18h Aufbau der Ausstellung im Kino des Hafens 2.

Donnerstag, den 30.06.11:

10h Präsentation der Entwürfe

Präsentation und Besprechung der Entwürfe (Anwesende: Prof. Anett-Maud Joppien, Christine Störmer, Matthias Schönau, Sascha Luippold, Martin Hochrein)

Freitag, den 01.07.11:

Symposium, kurze Vorstellung der Entwürfe der BUW, TUD und HfG als Beamer Präsentation. Die Präsentation erfolgt durch die Lehrenden.

Abends findet die Eröffnung des Rundgangs statt.

Sonntag, den 03.07.11:

19h Ende des Rundgangs

Montag, den 04.07.11:

10-12h Abbau der Ausstellung im Kino, Abholen der Pläne und Modelle

weitere Informationen für die Abgabe:

Formatvorgabe Pläne und Leistungsumfang:

Bitte haltet Euch auch an die Formatvorgabe: jeder Entwurf soll auf 2 DIN A0 Plänen (Hochformat) dargestellt werden.

Der Leistungsumfang ist ja bereits besprochen worden, siehe vorherige Mail von Matthias Schönau.

Zusätzlich sollen noch 2 Modellfotos auf den Plänen erscheinen: Modell vor schwarzem Grund (senkrecht von oben und schräg)

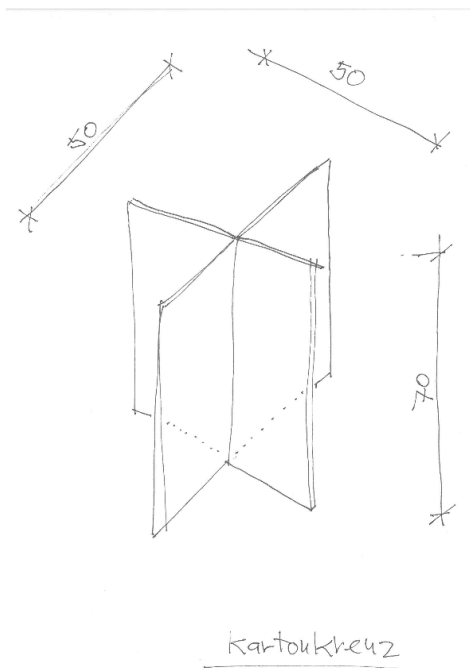
Weiterhin soll eine CD mit allen pdf-Dateien abgegeben werden, Auflösung mind. 300dpi.

Damit die Planbeschriftung einheitlich erfolgt haben wir eine Formatvorlage (pdf, dwg und TU-Logo) erstellt, siehe Anlage.

Kartonkreuz für Modelle:

Die Modelle sollen auf einem Kartonkreuz ausgestellt werden das jeder Student mitbringt.

Das Kartonkreuz soll aus Kappa Line, kartonkaschiert, weiss (Stärke=5mm, bxxh=70x100cm) aufgebaut werden. Das Kreuz soll eine Höhe von 50cm (Achtung: nicht 70cm!) haben und folglich eine Seitenlänge von 50cm. Dann würde eine Platte ausreichen und der Preis mit ca. 5-6Euro hielte sich in Grenzen. (siehe Skizze)



Aufhängen der Pläne:

Die Pläne werden mit Planklammern an den gespannten Seilen aufgehängt.

Hierzu möchten wir Euch bitten die Klammern selber zu organisieren: je Blatt (!) 4 "Fold Back Clips«/Künstlerklemmen, 41 mm, schwarz, davon 2 zum Beschweren).

Wir werden die Pläne ‚back to back‘ aufhängen.

Herzliche Grüsse und viel Erfolg wünscht unser Team!